

Faretto a sensore LED

# XLED home 2 S

argento  
EAN 4007841 033057  
Art. n. 033057



LED

3000 K



Infrarot-Sensor  
180°



Max. 10 m



IP44



Panel 180° hor.,  
180° ver.



Sensor 90° ver.,  
180° hor.



Lichtquelle nicht  
austauschbar



Betriebsgerät nicht  
austauschbar



2 - 2000 Lux

## Descrizione del funzionamento

Il bestseller è Oggi ancora oggi migliore. Faro a sensore per esterni XLED Home 2 S per una sicurezza ancora maggiore. Pannello LED totalmente orientabile in pregiata versione opalina. Per il design più esigente ed il massimo comfort luminoso. 1550 lm con un consumo di energia di soli 13,7 W. Sensore di precisione a raggi infrarossi orientabile (in orizzontale: 180°, in verticale: 90°). Angolo di rilevamento di 180°, raggio d'azione di 10 m, 3000 K. Sistema di raffreddamento HCMC (High Conductive Magnesium Composite = magnesio ad alta conducibilità termica).

## Dati tecnici

Dimensioni (lung. x largh. x alt.)	161 x 180 x 218 mm
Con lampadina	Sì, sistema LED STEINEL
Con rilevatore di movimento	Sì
Garanzia del produttore	5 anni
Impostazioni tramite	Potenzimetri
Variante	argento
VPE1, EAN	4007841033057
Applicazione, luogo	Esterno
Applicazione, locale	Esterno, perimetro della casa, terrazzi / balconi, Cortili e passi carrai
colore	argento
Incl. supporto per montaggio angolare a muro	No
Luogo di montaggio	Parete, angolo
Montaggio	In superficie, angolo, Parete
Resistenza agli urti	IK03

Scalabilità meccanica	No
Raggio d'azione radiale	r = 5 m (39 m <sup>2</sup> )
Raggio d'azione tangenziale	r = 10 m (157 m <sup>2</sup> )
Interruttori crepuscolari	Sì
Flusso luminoso prodotto totale	1550 lm
Efficienza totale del prodotto	113 lm/W
Temperatura di colore	3000 K
Scostamento cromatico LED	SDCM3
Lampadina sostituibile	LED non sostituibile
Durata utile LED (max °C)	50000 ore
Durata di vita del LED L70B50 (25°)	> 60000
Calo del flusso luminoso secondo LM80 L70B10	
Sistema di raffreddamento LED	HCMC (High Conductive Magnesium Composite)
Accensione graduale della luce	No
Regolazione del periodo di accensione	8 s – 35 Min.
Funzione luce di base	No

<https://www.steinell.de>

Con riserva di modifiche tecniche

04.2024 Pagina 1 da 3

Faretto a sensore LED

# XLED home 2 S

argento  
EAN 4007841 033057  
Art. n. 033057



## Dati tecnici

Grado di protezione	IP44
Classe di protezione	II
Temperatura ambiente	-20 – 40 °C
Materiale dell'involucro	HCMC
Materiale della copertura	Plastica opalina
Allacciamento alla rete	220 – 240 V / 50 – 60 Hz
Altezza di montaggio max.	4,00 m
Protezione antistrisciamento	Sì
Possibilità di schermare segmenti del campo di rilevamento	Sì
Scalabilità elettronica	No

Luce principale regolabile	No
Regolazione crepuscolare Teach	No
Collegamento in rete	No
Potenza	13,7 W
Indice di resa cromatica CRI	= 82
Altezza di montaggio ottimale	2 m
Angolo di rilevamento	180 °

## Accessori

EAN 4007841 053109

Supporto per angoli per XLED home 2

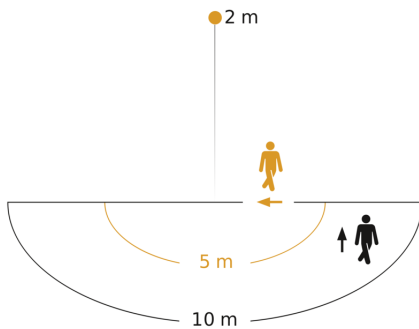
Faretto a sensore LED

# XLED home 2 S

argento  
EAN 4007841 033057  
Art. n. 033057

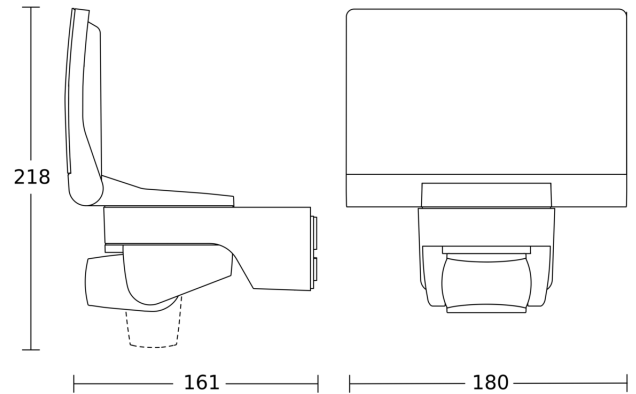


## Campo di rilevamento

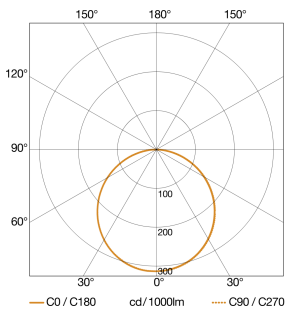


Possibile altezza di montaggio: 1,80 m - 4,00 m  
Arancione: radiale  
Nero: tangenziale

## Disegno



## Curva di distribuzione della luce



Potenza	13,7 W
Con lampadina	Sì, sistema LED STEINEL
Lampadina sostituibile	LED non sostituibile
Temperatura di colore	3000 K
Indice di resa cromatica	80-89
Durata utile LED (max °C)	50000 ore
Sistema di raffreddamento LED	HCMC (High Conductive Magnesium Composite)

## Schema elettrico

